

**Узлы нижнего подключения
960A/960E/965A/965E**



Описание

Узел нижнего подключение Comap для двухтрубных систем с 2мя шаровыми кранами и межосевым расстоянием 50 мм.

Модификации

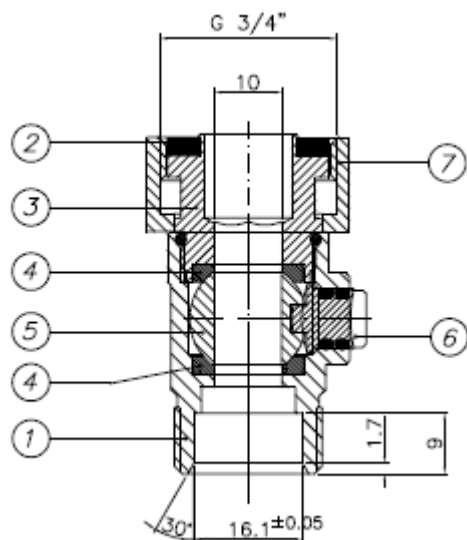
Подключение к отопительному прибору	Male 3/4" / female 1/2"
Форма	Проходной/угловой

Преимущества

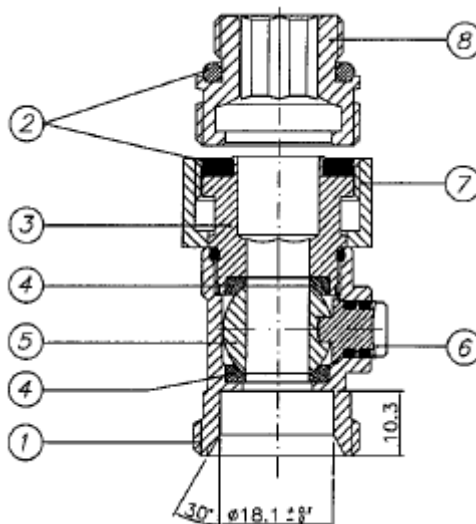
- Выбор формы и размера: 1/2" или 3/4", проходной или угловой
- Возможность быстрого отключения отопительного прибора
- 10 лет гарантии

Внутреннее строение

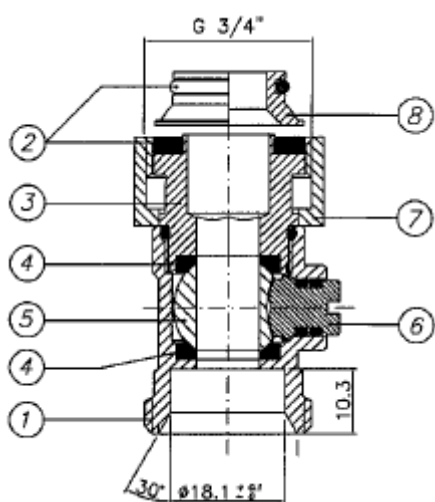
960



960 A

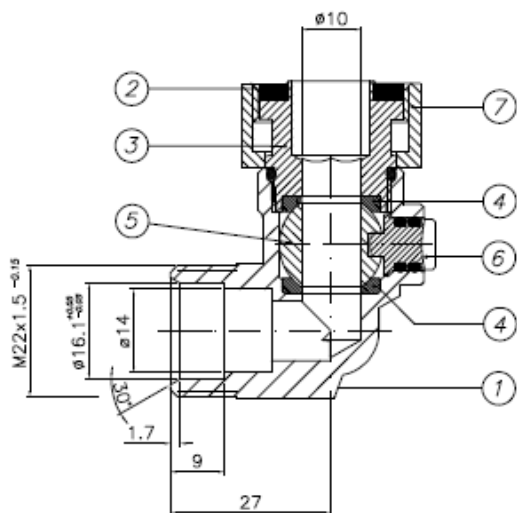


960 E

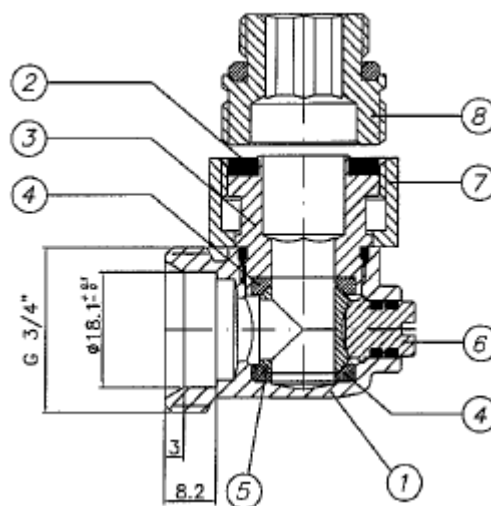


1. Корпус
2. Резиновая прокладка
3. Латунное соединение
4. Уплотнитель PTFE
5. Шар из никелированной латуни
6. Латунь с O-ring уплотнения
7. Накладная гайка
8. Ниппель с O-ring уплотнением из EPDM

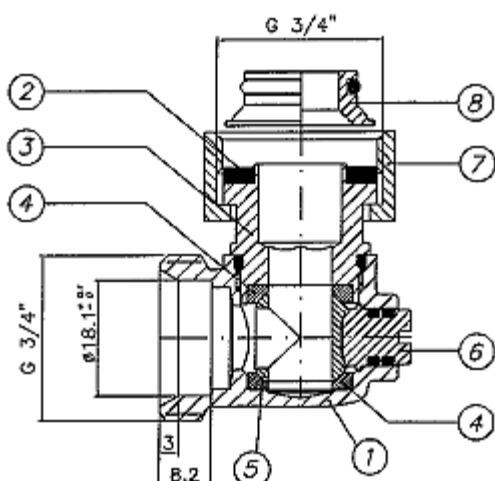
965



965 A



965 E



- 1. Корпус
- 2. Резиновая прокладка
- 3. Латунное соединение
- 4. Уплотнитель PTFE
- 5. Шар из никелированной латуни
- 6. Латунь с O-ring уплотнения
- 7. Накладная гайка
- 8. Ниппель с O-ring уплотнением из EPDM

Материалы

Корпус: никелированная латунь
Гайка: никелированная латунь
Ниппель: никелированная латунь
Уплотнения: EPDM

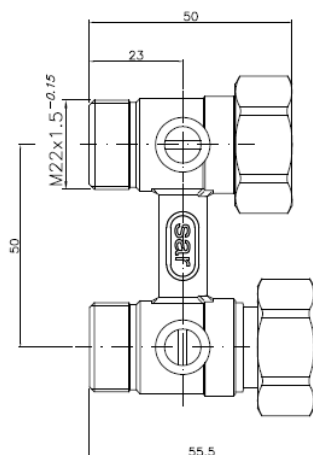
Применение

Для стандартного применения с горячей водой в пределах следующих параметров:

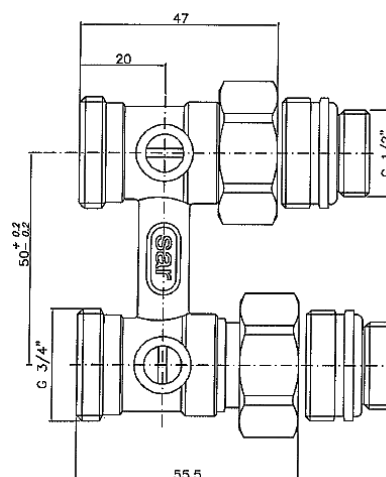
- Максимальное давление использования: 10 бар
- Максимальная температура использования: 120 ° C

Размеры

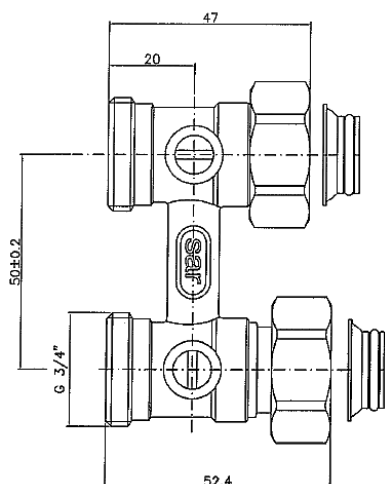
960



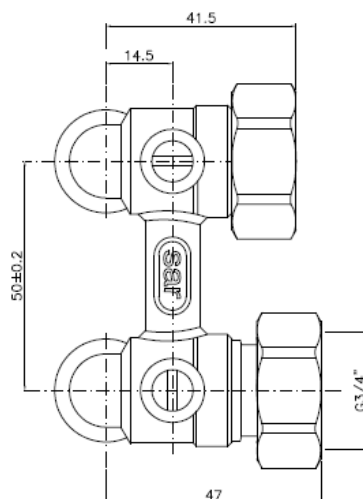
960 A



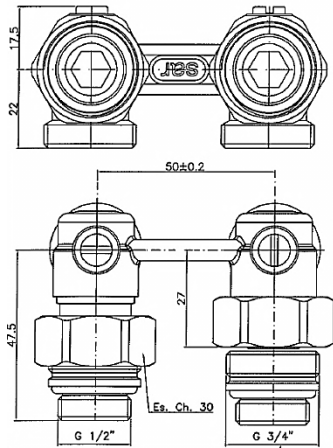
960 E



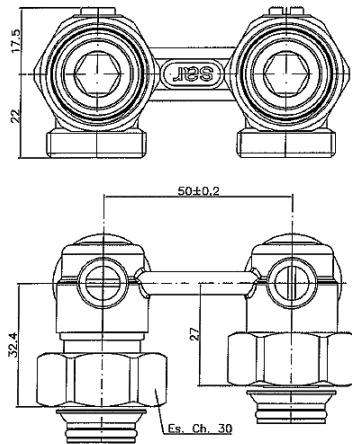
965



965 A






965 E



Продуктовая линейка

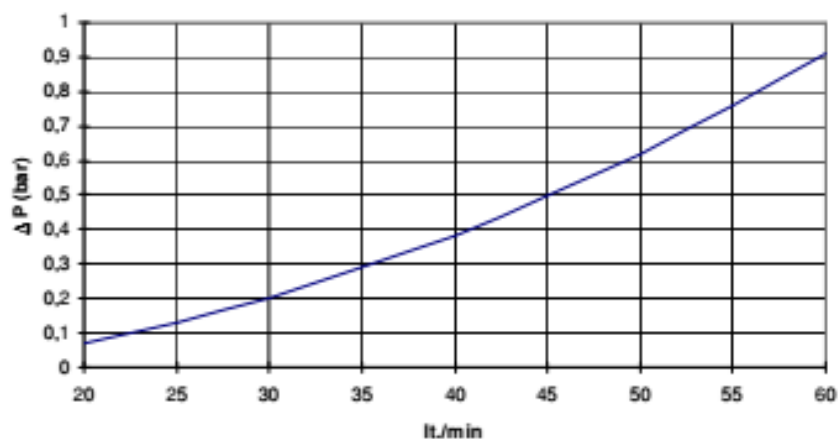
Фотография	Подключение к трубопроводу	Подключение к отопительному прибору	Расстояние, мм	Форма	Артикул
	M22	BP 3/4"Е	50	Прямой	960100-AF
	M22	BP 3/4"Е	50	Угловой	965100-AF
	3/4"Е	HP 1/2"	50	Прямой	960204-AF

	3/4"Е	ВР 3/4"Е	50	Прходной	960206-AF
	3/4"Е	НР 1/2"	50	Угловой	965204-AF
	3/4"Е	ВР 3/4"Е	50	Угловой	965206-AF

Гидравлические кривые

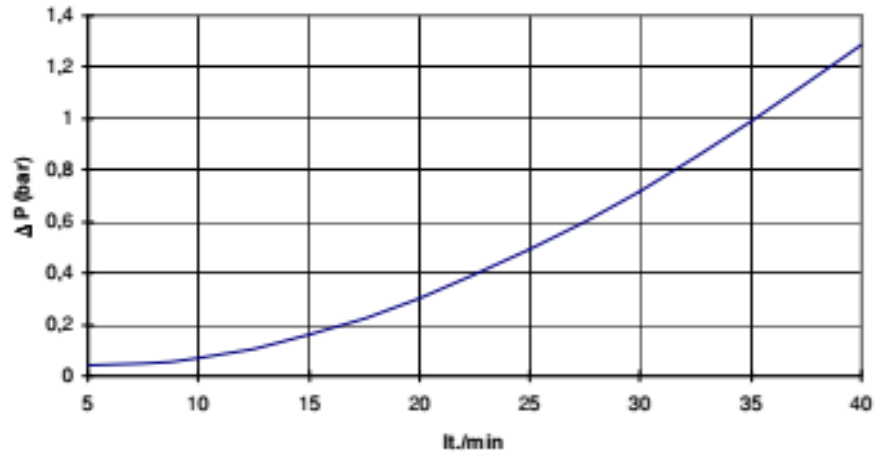
960

л/мин	ΔP (бар)
20	0.07
25	0.13
30	0.2
35	0.29
40	0.38
45	0.5
50	0.62
55	0.76
60	0.91



965

л/мин	ΔP (бар)
5	0.04
10	0.07
15	0.16
20	0.3
25	0.49
30	0.72
35	0.99
40	1.29



960A 960E / 965A 965E

